

イーグルジャッキ



爪ロングタイプ
G-40L ¥42,000
G-60L ¥47,700

重量物搬送ローラー



MAX-35 1.2t ¥78,000
MAX-35 2.4t ¥97,500
MAX-35 専用ハンドル ¥11,100

門型テム・ランサー



写真はDX3t
(DX) 巻き機能付
ビームの高さ調整が
楽に行えます。

SD1.5t ¥650,000 SD3t ¥845,000
DX1.5t ¥975,000 DX3t ¥1,300,000
トロリー1.5t ¥52,000 トロリー3t ¥65,000

商品名 さか楽造

用途に適した
材質を選定し、
より計量かつ
強靱なスロープに
仕上がりました。

鉄製の
約1/3の
重量

さか楽造① ●重量約5.2kg サイズ:450×350×20×50mm(乗上)
¥27,400

さか楽造② ●重量約6.0kg サイズ:490×340×22×100mm(乗上)
¥30,300



掲載以外のマテハン機器も
幅広く取り扱っております
取扱いメーカーは
HPをご覧ください

ご希望の商品
メーカー品番など分かれば
お見積りいたします。

注文用紙

ご注文日 月 日 太線枠内ご記入ください。 ※オカン材・製材品は専用注文書をホームページよりダウンロードしてください。 ※コピーしてお使いください。

貴社名			
ご住所	〒 -		
電話番号			
F A X			
ご担当者名			

※上記以外の住所にお届けの場合はご記入ください。

納入先住所	〒 -		
納入先貴社名	電話番号		
納入先ご担当者名	件名等連絡事項		

株式会社シモヤマ

ご注文FAX送信先

大阪 06-6581-4040
宮崎 0987-23-5306

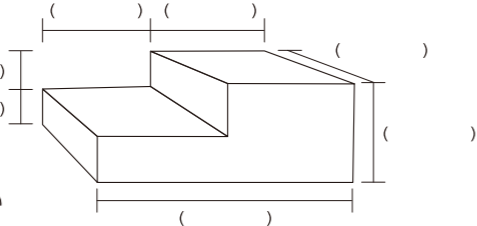
弊社記入連絡欄

受注No.	
出荷予定日	
ご注文金額	

商品名	注文番号	発注数	単価	小計

(消費税別)

段々盤木サイズ



サンプル(2個無料)
「希望します」に○をつけてください。
9月末まで

※オーダーサイズをご希望の場合、右記にサイズをご記入ください
※400×150×100mmまでは同価格です。

別途見積書が必要な場合はお申し付けください。 2020.9

無料 段々盤木 お試しキャンペーン!!

今なら2個差し上げます。サンプルは下記サイズ。



9月末まで

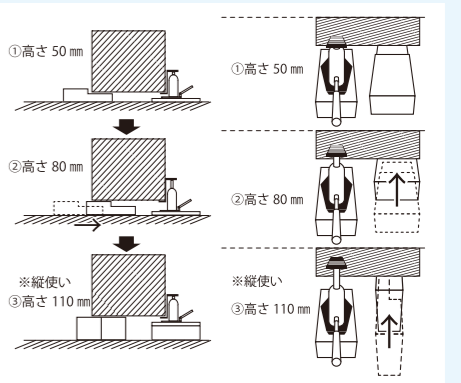
段々盤木 高さに応じて使い分けができます



お試しキャンペーンは、
先着30セット
未購入のお客様で
1社1セットかぎりとなり
なります。

※4個セットは何セットでも
ご購入いただけます。

注文番号 D001 ¥12,000 4個セット



1つの盤木で3段階の高さに対応
ジャッキ作業の助板などに
50~110mmの高さで使用できます。

在庫限り特価品

●タタジュバ導板

TJ002



ご希望の長さでカットします。10本以上でお願いします

商品名	タタジュバ導板	注	注	注
注文番号	サイズ(W×H)	L~1m	L~2m	L~3m
TJ001	120×40	¥1,700	¥3,400	¥5,100
TJ002	150×40	¥2,100	¥4,200	¥6,300

●タタジュバリん木

TJ003



商品名	タタジュバリん木	注	注	注
注文番号	サイズ(W×H)	L~1.5m	L~2.1m	L~2.4m
TJ003	60×60	¥1,900	¥2,300	¥2,700

タタジュバ材とは
南米産のクワ科の広葉樹
フローリング・デッキ材・船舶用などで
利用される。腐食・虫害にも強い

比重0.795
ヤング係数17.3kN/mm2
縦圧縮強度 78N/mm2
曲げ強度 121N/mm2
※数値は資料より

●タタジュバキャンパー

TJ021



商品名	タタジュバキャンパーセット	注	注
注文番号	サイズ	入数	
TJ021	300×150×40	20枚	
TJ022	300×120×40	20枚	
TJ023	300×105×30	20枚	
TJ024	300×105×20	20枚	

●タタジュバ盤木

TJ012



商品名	タタジュバ盤木セット	注	注
注文番号	サイズ	入数	
TJ011	300×150×40	16枚	
TJ012	300×120×40	20枚	
TJ013	300×105×30	30枚	
TJ014	300×105×20	40枚	



木材加工のパイオニア
株式会社シモヤマ 【大阪本社】
〒552-0002 大阪市港区市岡元町1-2-13
TEL.06-6581-4861 FAX.06-6581-4040
ホームページ <http://www.simo-wood.com/>
【宮崎営業所】TEL.0987-23-5305 FAX.0987-23-5306 【東京出張所】TEL.080-2480-1097



木材加工のパイオニア
株式会社シモヤマ
〒552-0002 大阪市港区市岡元町1-2-13

商品に関するお問合せは営業部まで

TEL 06-6581-4861
FAX 06-6581-4040

