

株式会社シモヤマ製

シモヤマ
ワイドパネル

三菱電機推奨部品

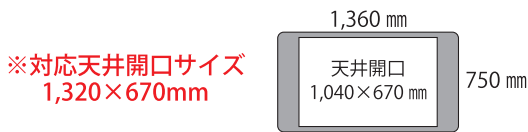
三菱電機製 2 方向 天井カセット用ワイドパネル

ご購入の前に

1. まず、既設の機種天井開口寸法をお調べください。
2. 次に新設予定の機種のパネルの**対応天井開口寸法**に収まるサイズであるか確認してください。

対象機種 ●PLFY-P22～45
●PL-RP40LA9以降

SMYMWP40S <標準タイプ>



SMYMWP40L <ロングタイプ>



対象機種 ●PLFY-P56・71
●PL-RP45～80LA9以降

SMYMWP71S <標準タイプ>



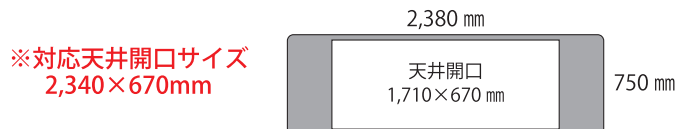
対象機種	形名	メーカー希望 小売価格(税別)
●PLFY-P22 P28 P36 P45 ●PL-RP40LA9以降	<標準タイプ> SMYMWP40S	30,000 円
	<ロングタイプ> SMYMWP40L	33,000 円
●PLFY-P56 P71 ●PL-RP45LA9以降 RP50LA9以降 RP56LA9以降 RP63LA9以降 RP71LA9以降 RP80LA9以降	<標準タイプ> SMYMWP71S	35,000 円

対象機種 ●PLFY-P80～112 ●PLFY-P140LMG4以降
●PL-RP112～160LA9以降

SMYMWP112S <標準タイプ>



SMYMWP112L <ロングタイプ>



対象機種	形名	メーカー希望 小売価格(税別)
●PLFY-P80 P90 P112 ※PLFY-P140LMG4以降 ●PL-RP112LA9以降 RP140LA9以降 RP160LA9以降	<標準タイプ> SMYMWP112S	40,000 円
	<ロングタイプ> SMYMWP112L	43,000 円

※PLFY-P140LMG3 以前の機種に対応の SMYMWP140S は機種サイズ変更に伴い、在庫販売をもちまして廃版となります。在庫状況をお確かめください。
※規格に合わない場合はオーダー製作にて対応いたします。

お問合せ窓口 株式会社シモヤマ
お問合せ受付時間 平日 9:00～17:00
TEL.0987-23-5305 FAX.0987-23-5306
<http://simoyama.jimdo.com/>

製品仕様

株式会社シモヤマ製
三菱電機製 2 方向天井カセット用ワイドパネル

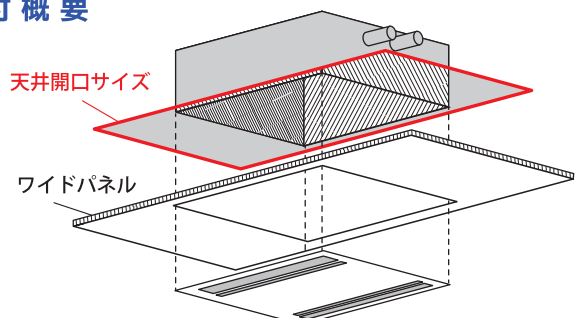
材質: シナ合板 厚み 9 mm カットサンプルを参照ください
色: 白(マンセル値N9.5) サンプルはご依頼ください
図面はHPより入手できます。

本製品は木製品です。湿度環境・経年変化により
変形のおそれがあります 保証期間 1年間

納期通常 7日

運賃 送料込 ※但し、北海道・沖縄・一部離島は
別途運賃 一枚あたり 2,000 円

取付概要



裏面の発注用紙をご利用ください



株式会社シモヤマ製
三菱電機製2方向
天井カセット用ワイドパネル

FAX 注文書

送信先 FAX.0987-23-5306

必要事項をご記入の上 FAX 送信してください
FAXにてご回答差し上げます

お問合せ日付 年 月 日

	形名	ご発注台数
標準タイプ	SMYMWP40S	
	SMYMWP71S	
	SMYMWP112S	
ロングタイプ	SMYMWP40L	
	SMYMWP112L	

お問い合わせ通信欄

ご発注会社

ご記入は鮮明にお願いします

御社名
ご住所
TEL.
FAX.
発注ご担当

送り先

社名
住所
TEL.
ご担当者・件名など
送り状記載内容

ご回答

合計金額

(税別)

形名	単価	台数	小計
SMYMWP40S			
SMYMWP71S			
SMYMWP112S			
SMYMWP40L			
SMYMWP112L			
送料			
合計			

ご発注受付

年 月 日

受注 NO.

出荷 年 月 日

着日 年 月 日

確認者

お問合せ・サンプルのご依頼はこちらまで
株式会社シモヤマ 宮崎営業所
TEL.0987-23-5305 FAX.0987-23-5306

お問合せ受付時間 平日 9:00 ~ 17:00
<http://simoyama.jimdo.com/>