

コピーしてお使いください

※多段専用様式  
一段・手すり付は別様式がございます

年 月 日

LOVE  
is  
Wood

# オーダー 多段踏み台

Check

見積依頼

発注



FAX 0987-23-5306

TEL 0987-23-5305

K.Kシモヤマ宮崎(営)

貴社名	社判は鮮明に
ご連絡先 TEL	
FAX	
ご担当 携帯	

ご回答

月 日

担当者

価格

¥

(税別)



納期

受注確認より

この欄に記入しないでください

担当者

受注NO.

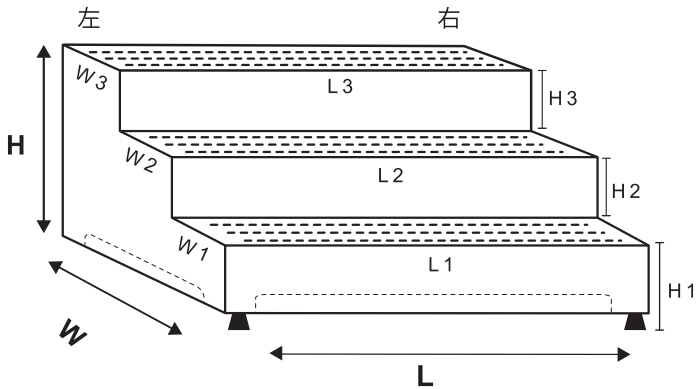
必ず記入してください

※記入無き場合は当社にて記入いたします  
標準的な仕様にてご提案差し上げます  
見積回答時に必ずご確認ください

※特殊形状は概略図を記入してください

物件名

※標準仕様  
滑り止溝加工 アジャスター付  
標準取付金具付 (調整幅+30mm)



寸法指示図/連絡欄

切込加工 有・無

前板切込加工 4面・前面・サイド・前面&サイド

靴入れ加工 ※H150以上を推奨

特殊加工 ( )

別紙図面 有・無

サイズ (mm) L ( ) W ( ) H ( ) × \_\_\_\_\_ 台

w1 ( ) H1 ( ) H1はアジャスター高20mm含む

w2 ( ) H2 ( ) ※二段式

w3 ( ) H3 ( ) ※三段式

カラー ブラウン・ダークオーク・ライトオーク・Sページュ・クリアー・無塗装・指定色 ( )

滑止塗装 有・無

ツートン 有・無 上記よりクリアーと組み合わせる色をお選びください

踏みはずし線  
縁取り塗装

なぐり天板 有・無

アジャスター 有・無 ※有の場合のH寸法は、アジャスター(20mm)含めた寸法となります

オプション金具 J300・J200

該当するものに○をしてください